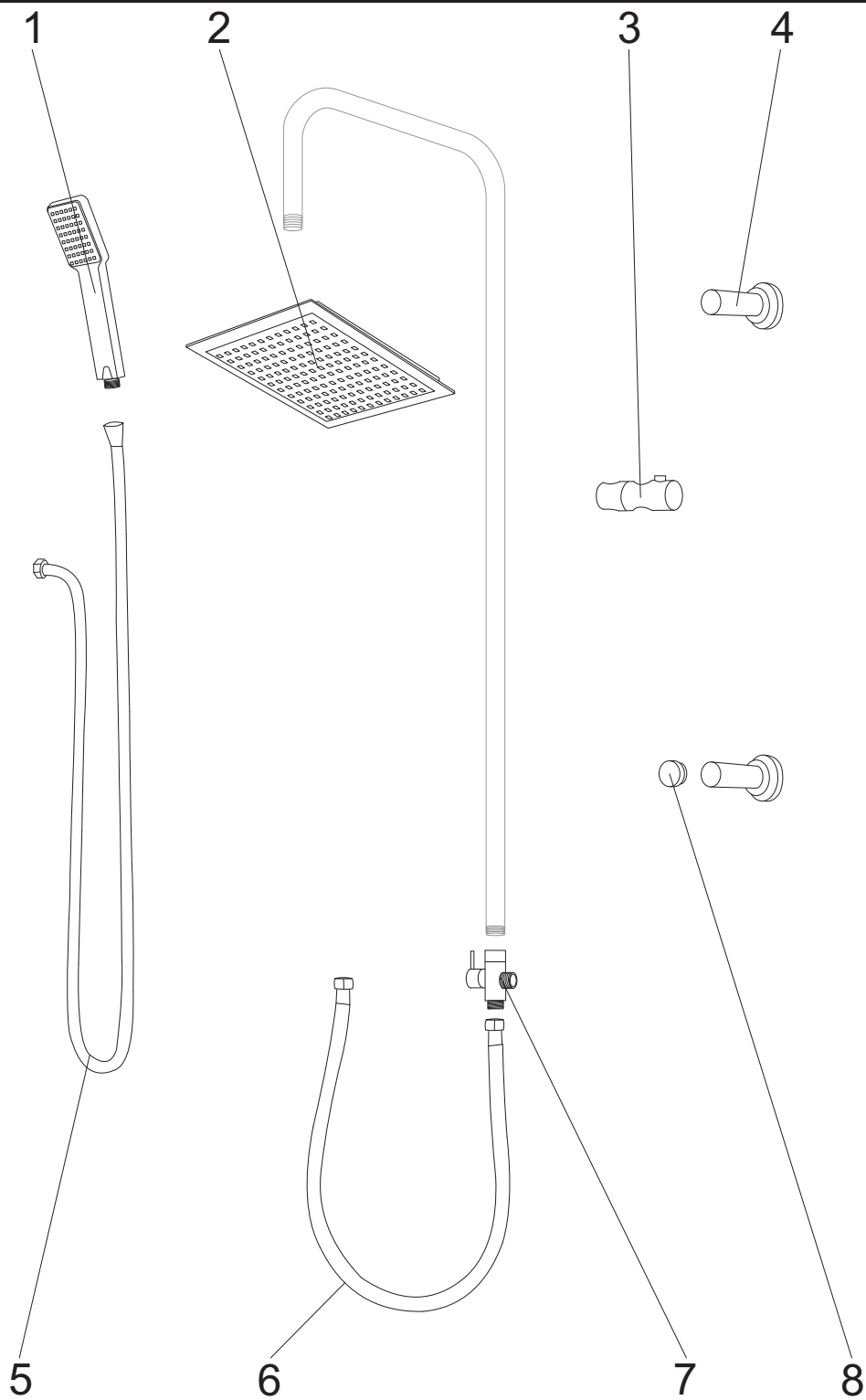


# DENIS 50



numer	symbol	nazwa części	grupa cenowa*	uwagi
1	105010126	słuchawka natryskowa	G	
2	105010127	deszczownica	I	
3	105030040	uchwyt słuchawki	F	
4	105030039	uchwyt ścienny	D	
5	105020004	wąż natryskowy	E	1/2" x 1/2" L1500
6	102030093	wąż przyłączeniowy	E	1/2" x 1/2" L700
7	103020030	przełącznik	H	
8	701020052	zaślepka uchwyty ściennego	B	

\* - cena za 1 szt.